

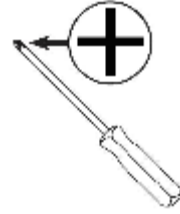
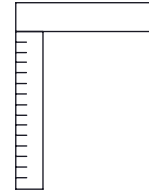
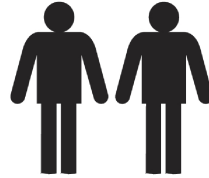
Notice de montage
Assembling instructions
Montageanleitung



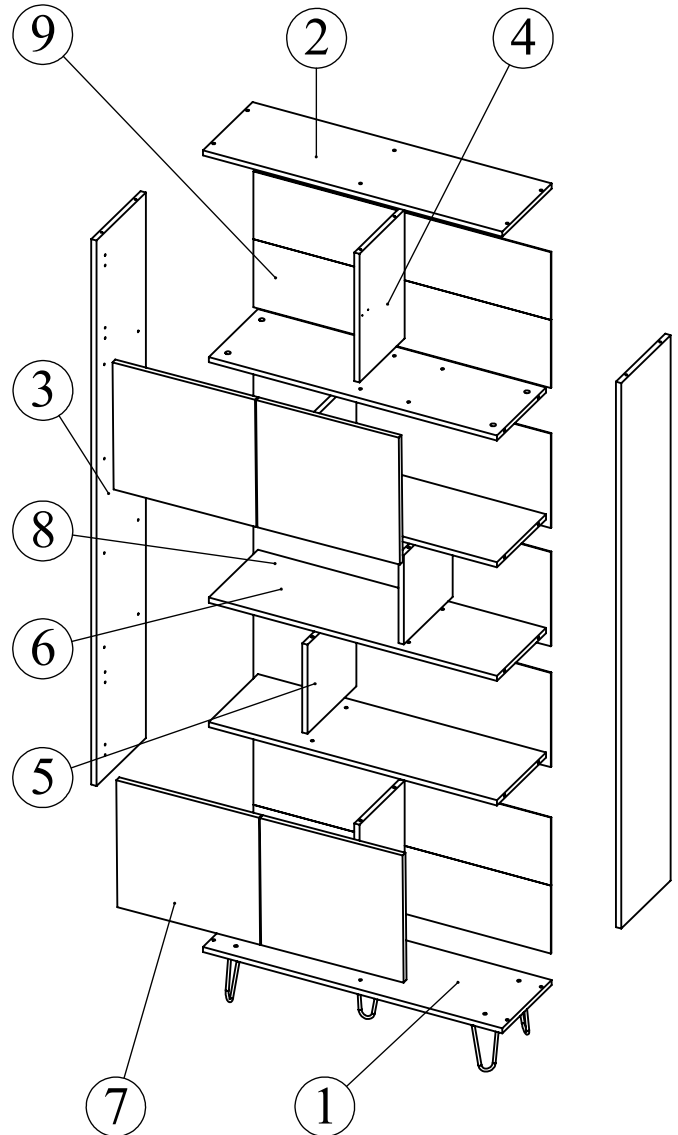
2h








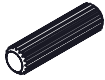











Symbiosis
easy living interiors

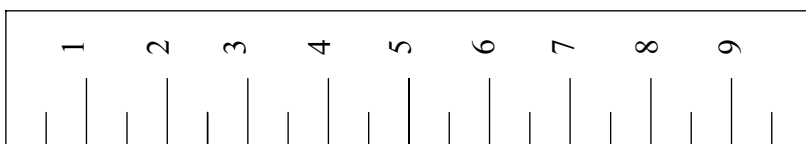
7390 IA (Prod Ref.)
Bibliothèque AERO
1865 x 895 x 280

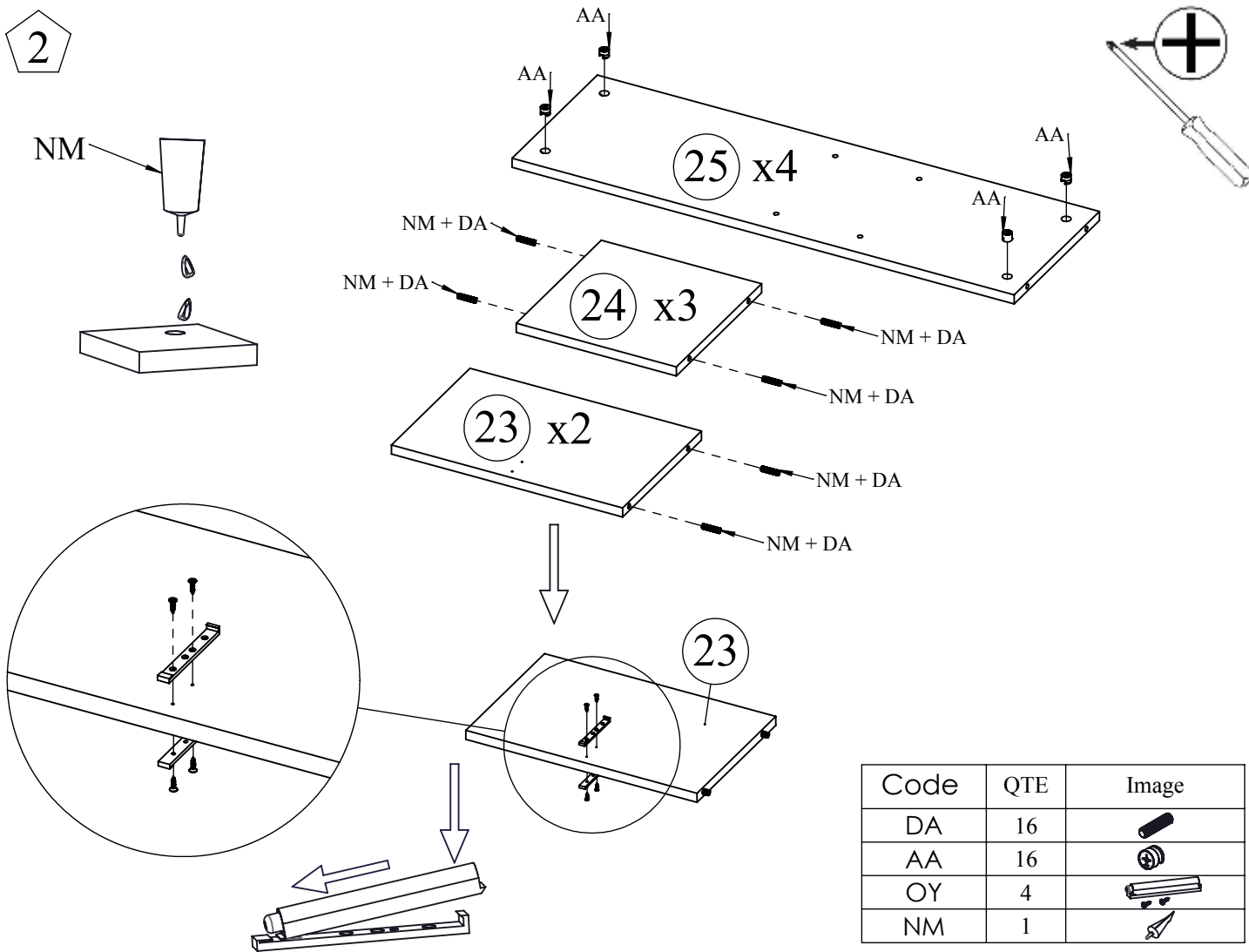
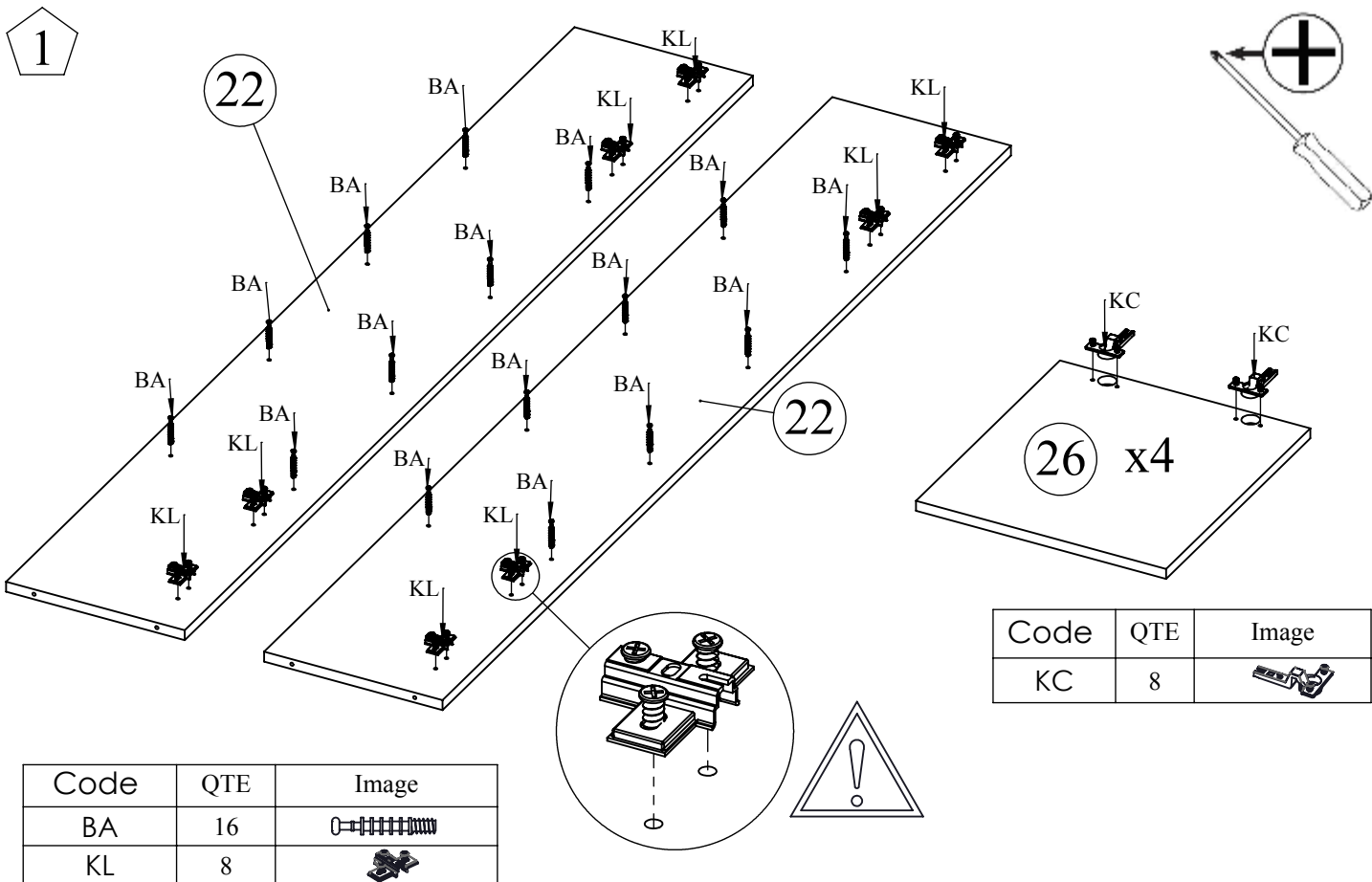


N° Pièce	Qte	Dimensions
1	1	895 x 280 x 16
2	1	895 x 280 x 16
3	2	1683 x 279 x 16
4	2	397 x 256 x 16
5	3	277 x 275 x 16
6	4	862 x 278 x 16
7	4	426.50 x 391 x 16
8	3	890 x 291 x 3
9	2	890 x 209.50 x 3

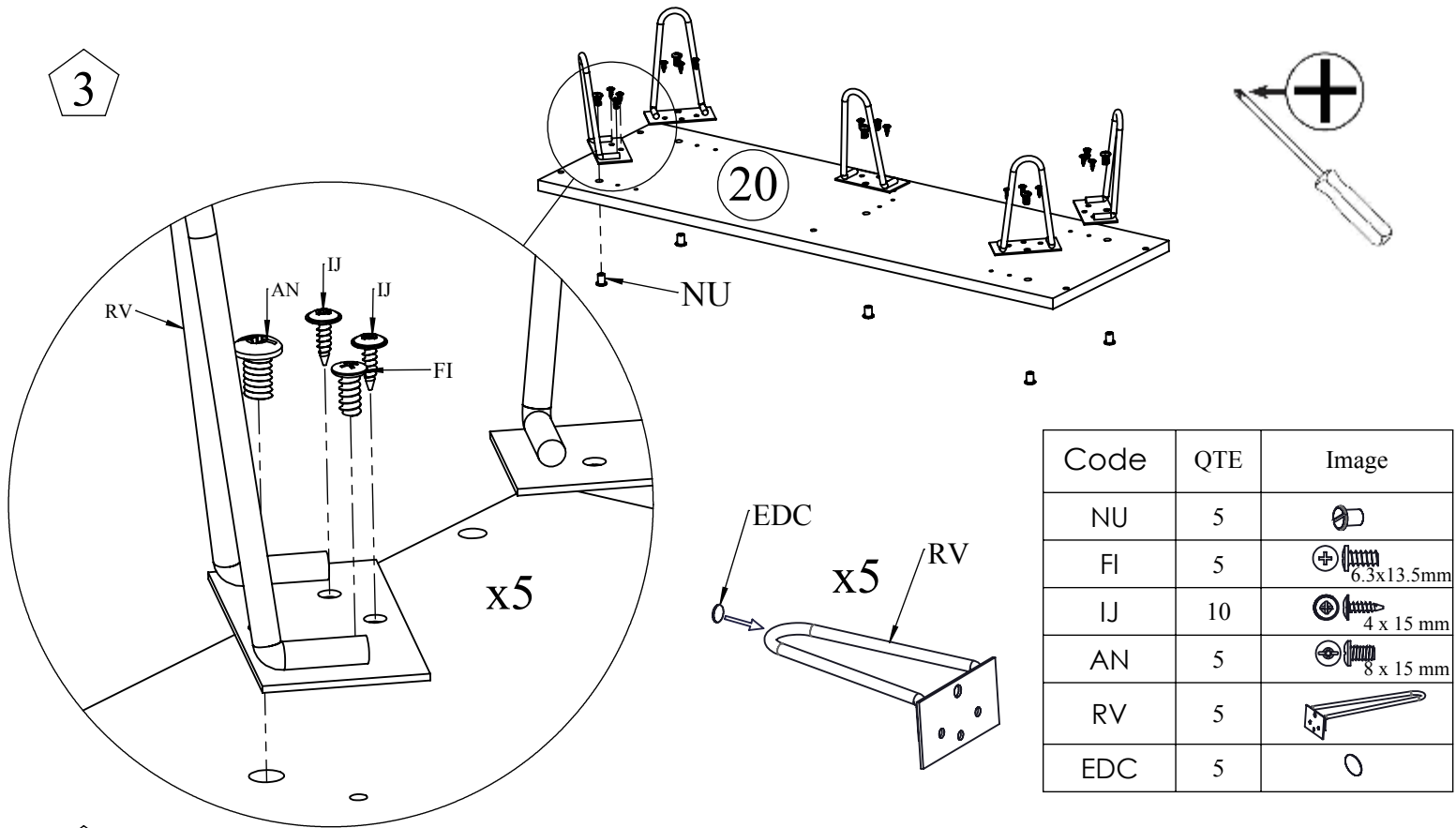


Code	QTE	Image
AA	16	
BA	16	
CA	12	 6.3 x 50 mm
IJ	11	 4 x 15 mm
FI	5	 6.3 x 13.5 mm
GB	4	 3 x 12 mm
AN	5	 8 x 15 mm
DA	16	
KL	8	
KC	8	
OA	4	
NK	33	
ND	1	
OY	4	
NU	5	
RV	5	
NM	2	
EDC	5	
Clef	1	



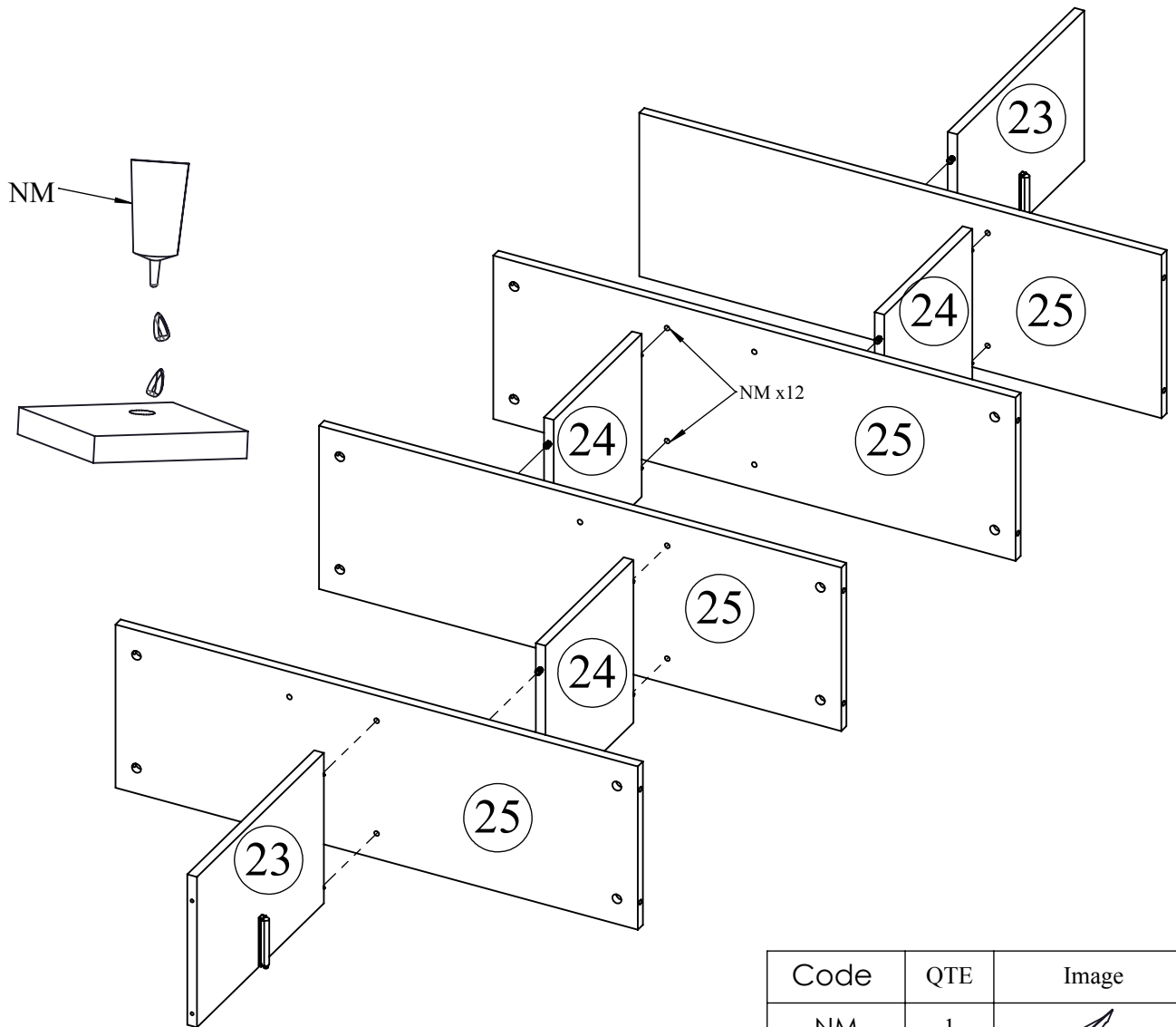


3



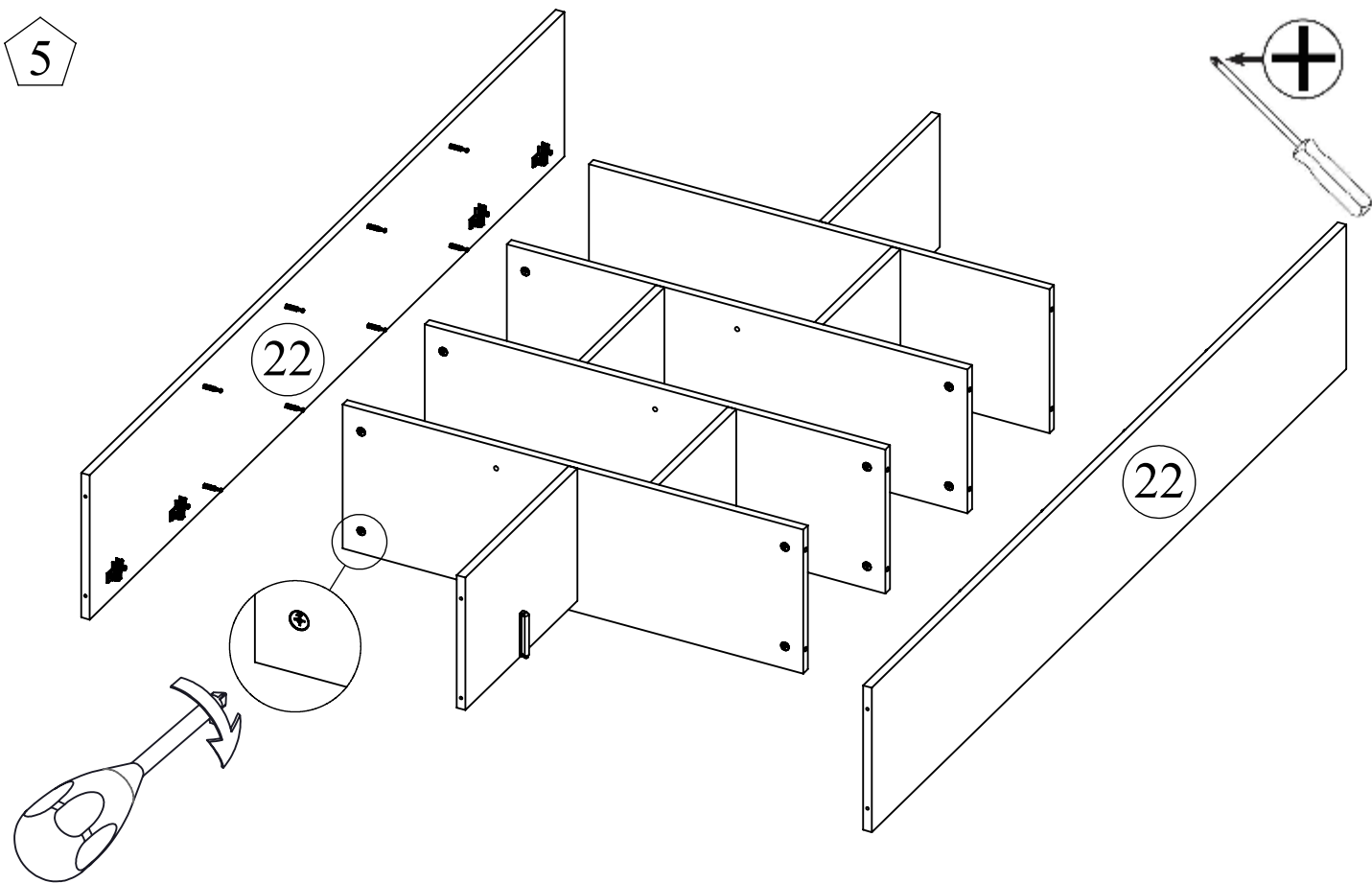
Code	QTE	Image
NU	5	
FI	5	6.3x13.5mm
IJ	10	4 x 15 mm
AN	5	8 x 15 mm
RV	5	
EDC	5	

4

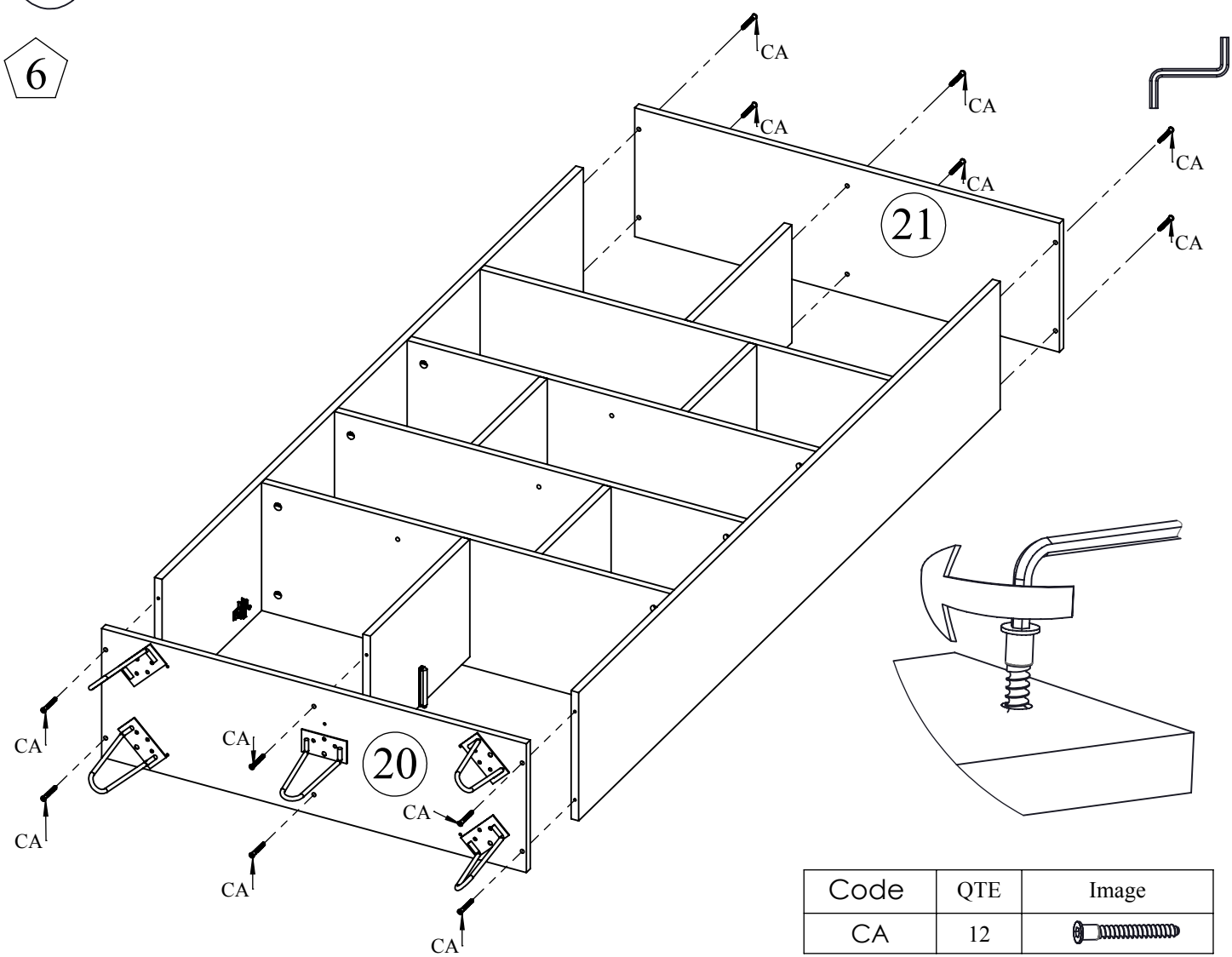


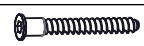
Code	QTE	Image
NM	1	

5

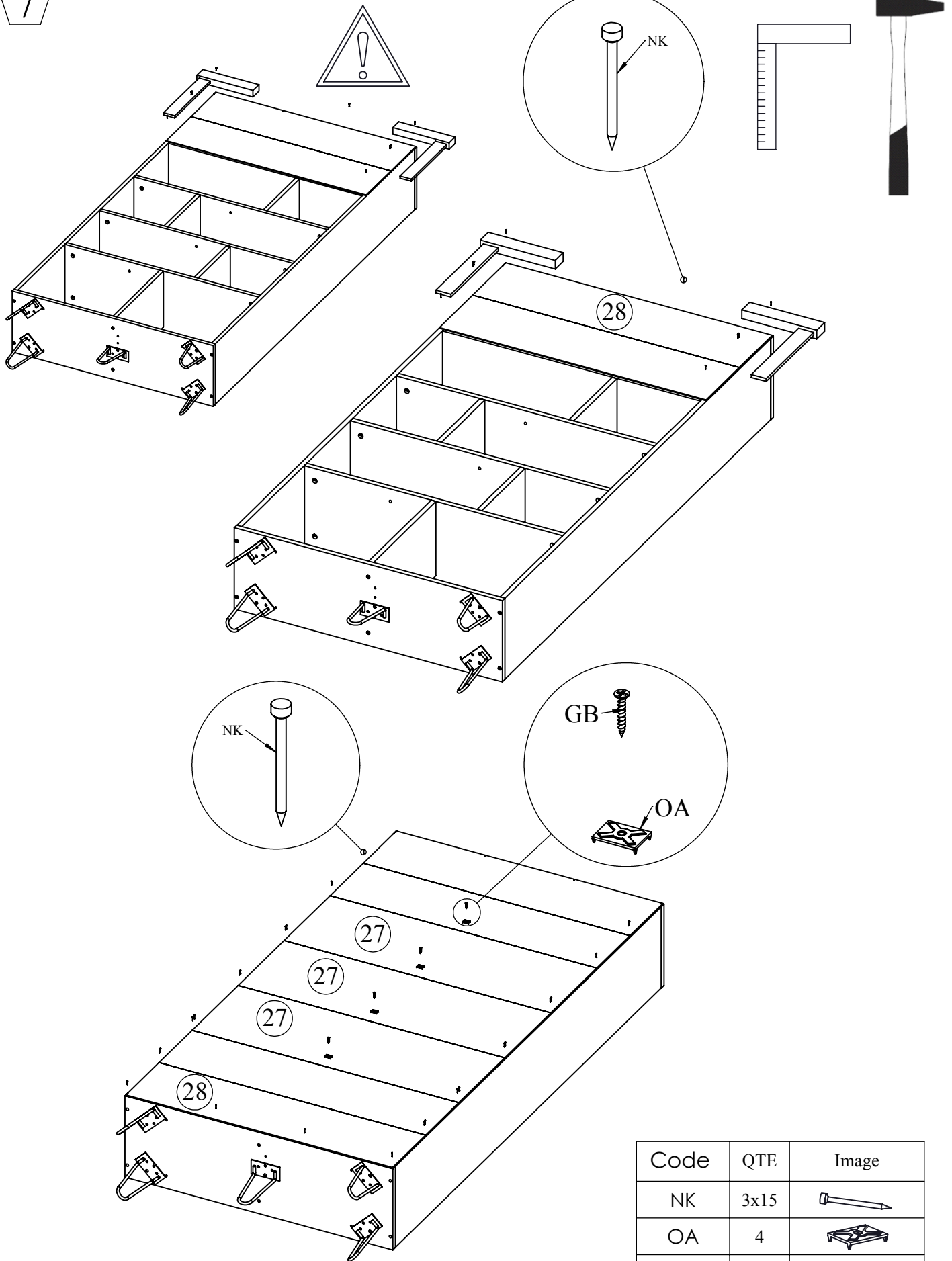





6



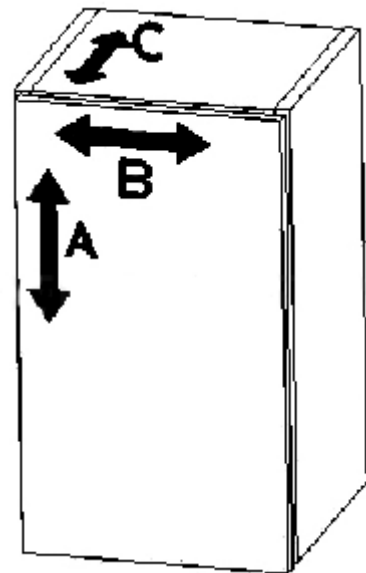
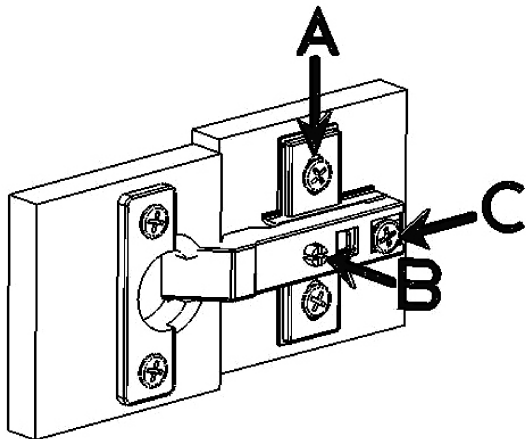
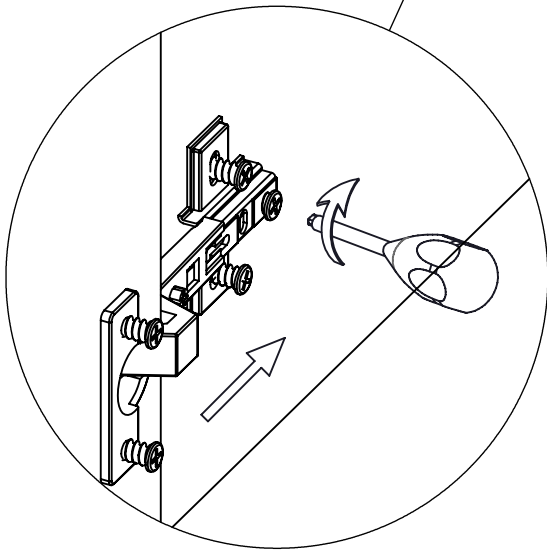
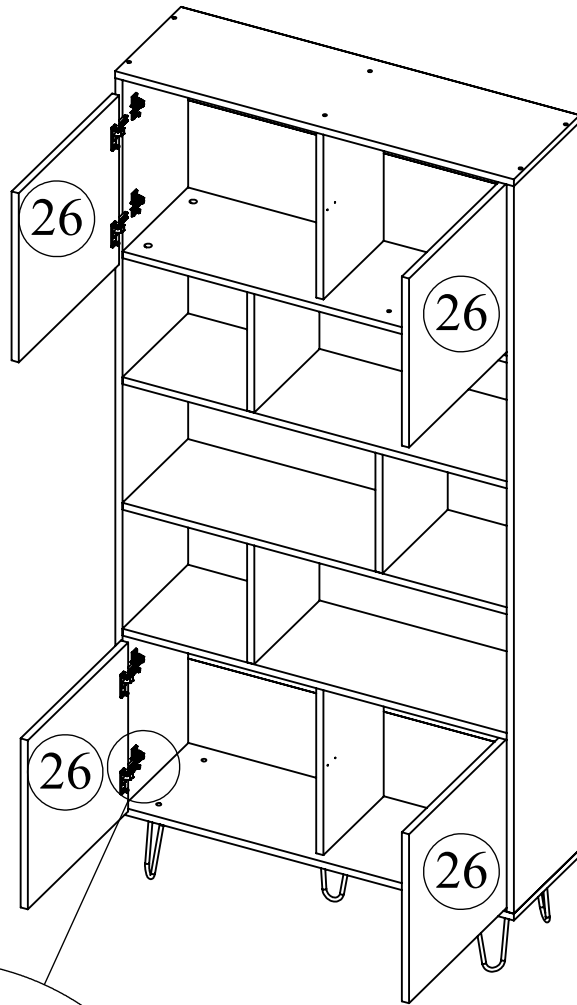
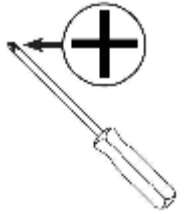
Code	QTE	Image
CA	12	

7

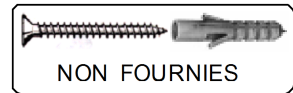
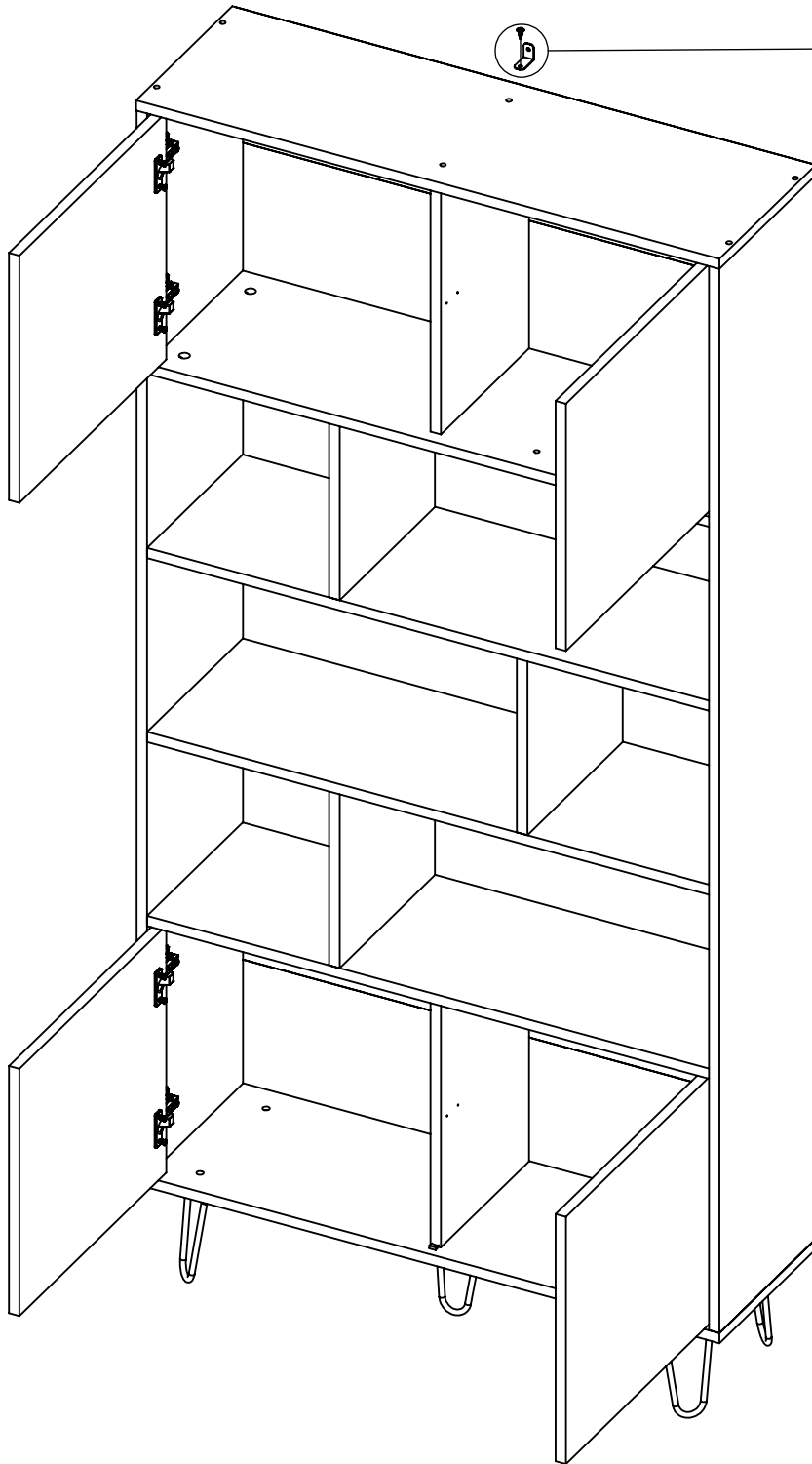


Code	QTE	Image
NK	3x15	
OA	4	
GB	4	 3 x 12 mm

8



9



FR. Fixation murale impérative par une personne compétente avec vis et chevilles adaptées à la nature du mur.
EN. Unit must be secured to the wall by a competent person with appropriate screws and plugs
DE. Die Wandbefestigung muss von Fachmann und mit den dazu passenden Material montiert werden.

INSTRUCTIONS D'ENTRETIEN

Laver les surfaces à l'aide d'un chiffon doux, préalablement trempé dans une solution savonneuse (max. 1%)
 ATTENTION! Ne pas utiliser de produit contenant de l'alcool ou de l'abrasif.
 Essuyer à l'aide d'un chiffon doux.

CARE AND CLEANING INSTRUCTIONS

Wash the surfaces with a soft cloth damped in a mild soap solution (max 1%).
 NOTE! Do not use cleaners containing alcohol or abrasives.
 Wipe the surface dry with a soft cloth.

PFLEGEHINWEIS

Zur Reinigung und Pflege verwenden sie, ein feuchter Lappen mit Seifenlauge (max 1%) zum Abwischen
 WICHTIG! Keine alkoholhaltigen Mittel oder Schleifmittel verwenden.
 Die Oberfläche mit einem weichen Tuch abtrocknen.