

CAx4	
DAx16	
AAx12	
BAx12	
FBx8	
ITBx2	
HAx4	
NMx1	
IDx16	
FDB x4	
RKx6	
OHx2	
GBx4	
OBx4	
IJx2	
NDx2	

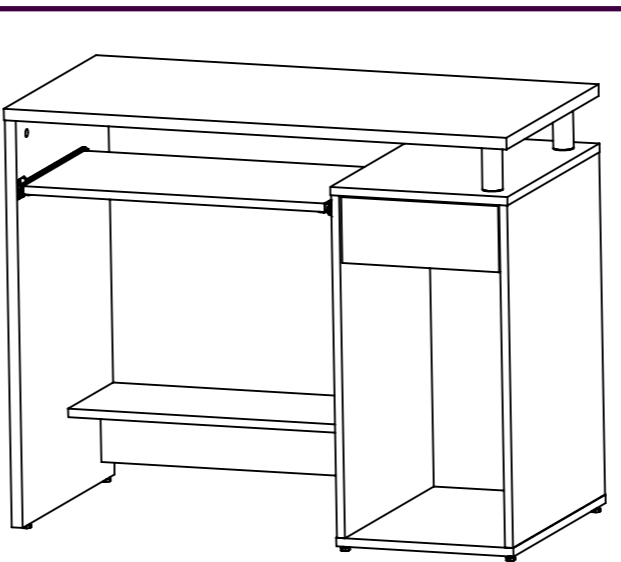


- Contrôlez le contenu de votre colis avant de procéder au montage.  
 - Ne détériorez pas l'emballage, il vous sera utile pour protéger les éléments des coups ou rayures pendant le montage.  
 - Assemblez ensuite le meuble en suivant l'ordre défini par la numérotation.  
 - Conservez cette notice et en cas de problème contactez notre service après vente.

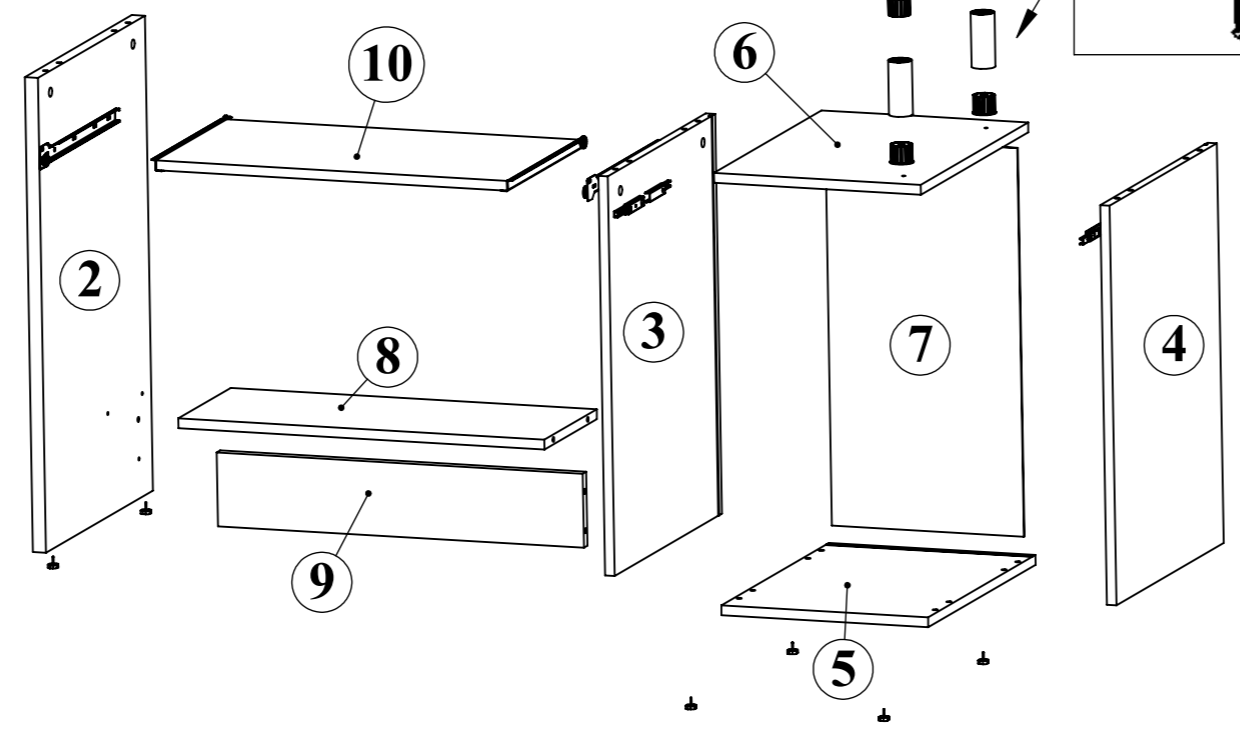
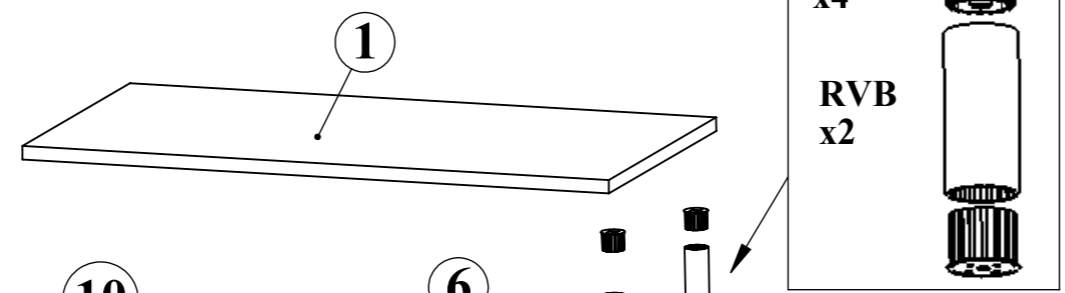
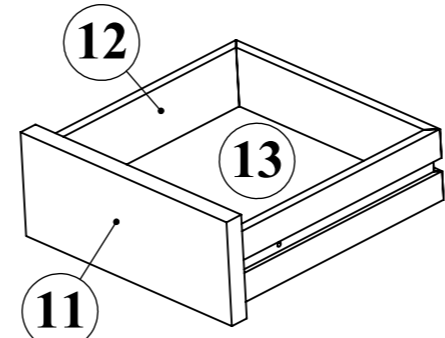
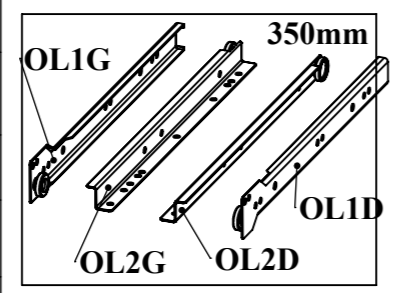
- Vernie! de verpakking niet! Na het verwijderen van eventuele nietjes kunt u het op de grond leggen om de planken te beschermen tegen krassen en duwen tijdens het monteren.  
 - Geleef de inhoud van uw pakket te controleren alvorens aan de montage te beginnen.  
 - Steek daarna het meubel in elkaar, de juiste volgorde van de nummering volgend.

- Check the content of your parcel before assembling.  
 - Do not throw away the packing which could be very useful to protect the panels from knocks and scratches when assembling.  
 - Assemble the article following the order of the numbers indicated.

- Confira o conteúdo da sua encomenda antes de iniciar a montagem.  
 - Proceça à montagem do móvel seguindo a ordem definida pela numeração.  
 - Não danifique a embalagem, poderá ser-lhe útil para proteger os elementos de golpes ou riscos durante a montagem.  
 - Para qualquer esclarecimento, contacte os nossos serviços através do telefone.



16042015 Indice:B  
**1102**



Code	Long	Larg	Ep	Qt
1	990	500	22	1
2	770	498	22	1
3	648	499	16	1
4	648	499	16	1
5	349	500	16	1
6	349	500	16	1
7	630	324	3	1
8	618	244	16	1
9	618	120	16	1
10	593	330	16	1
11	309	125	22	1
12	900	85	12	1
13	292	295	3	1

